

2089 (MB306480) 小型大功率电磁继电器



◆ 产品简介:

主要适用于汽车暖气、雾灯、车窗、车门等控制。现广泛使用在三菱猎豹 6470、6473、CS6 等车型上。

◆ 环境条件

项 目		参 数
温度范围 (°C)	储存	-40 ~ 100
	使用	-40 ~ 100
相对湿度 (23±5°C)		35% ~ 95%
大气压 (kPa)		86 ~ 106
振 动	(Hz)	17 ~ 200
	(m/s ²)	49
冲击 (m/s ²)		490

◆ 技术特性

项 目		参 数	项 目		参 数
工作电压 (VDC)		12	触点形式	1H(一组动合)	
电压降 (VDC)	试验前	≤0.2	动作时间 (ms)	≤20	
	试验后	≤0.3	释放时间 (ms)	≤20	
绝缘电阻 (MΩ)	触点间	≥20	引出端强度 (N)	98	
	触点组间		电 寿 命	20A, 14VDC(阻性) 1×10 ⁵ 次	
	触点线圈间				
	其它				
介质耐压 V _{r.m.s.} (50 Hz)	触点间	550	外形尺寸 (mm)	28×17.2×29.5	
	触点组间		重 量 (g)	≤30	
	触点线圈间				
	其它				

◆ 规格表

标称电压 (VDC)	20°C			
	激励电流最大值 (mA)	线圈电阻 ±10% (Ω)	动作电压最大值 (VDC)	释放电压最小值 (VDC)
12	115	120	8	1.2
24	55	480	16	2.4

通讯地址: 深圳市宝安区外贸工业园 6 栋 3 楼

联系人: 蒋生

电 话: 13554924172

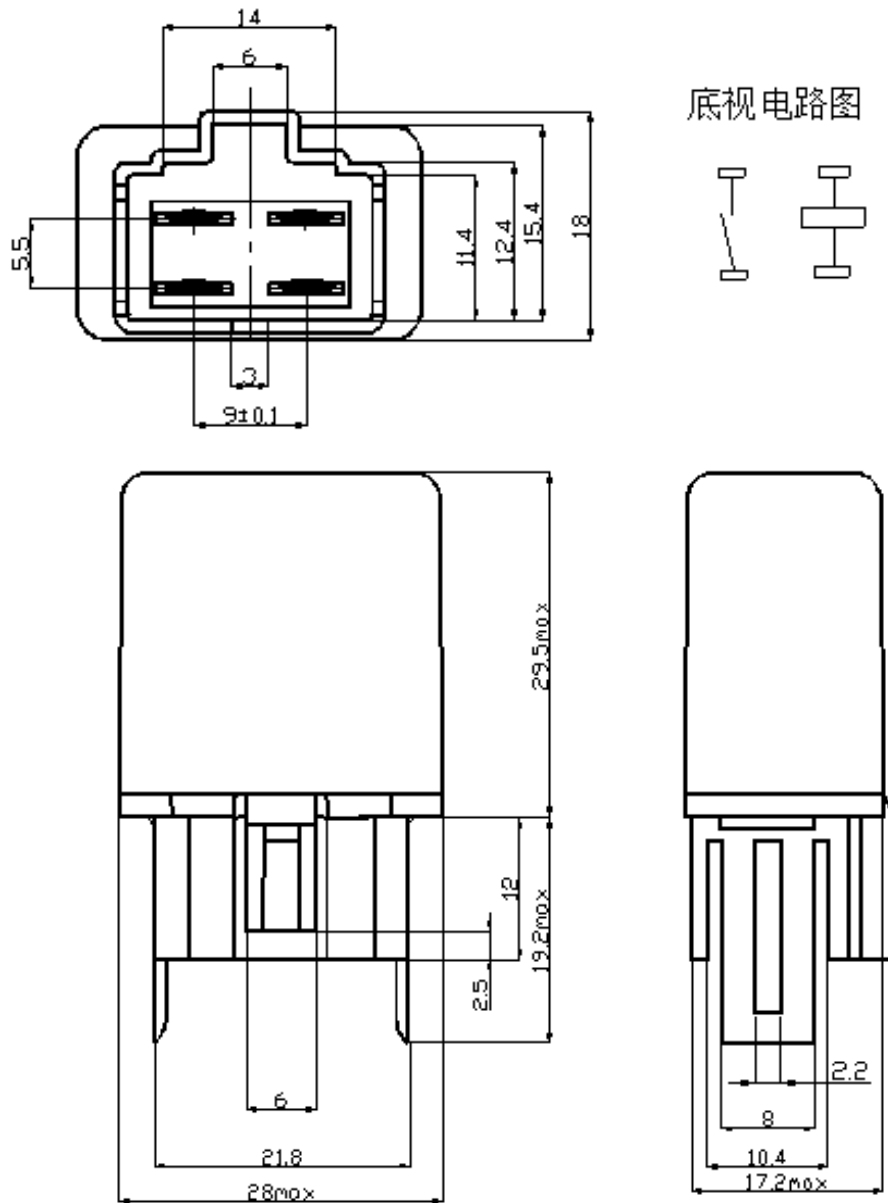
◆ 订货示例

2089 / 012

工作电压：12V
产品型号

◆ 外形图及底视电路图：

单位 mm



注：规格可根据用户要求增加；外形、安装方式根据用户要求设计。