

2095 (MB894074) 汽车蜂鸣器



◆ 产品简介:

主要适用于汽车蜂鸣报警电路。现广泛使用在三菱猎豹 6470、6473、CS6 等车型上。

◆ 环境条件

项 目		参 数
温度范围 (°C)	储 存	-30 ~ 70
	使 用	-30 ~ 65
相对湿度 (23±5°C)		35% ~ 95%
大气压 (kPa)		86 ~ 106
振 动	(Hz)	10 ~ 500
	(m/s ²)	振幅 2mm, 49 m/s ²
碰 撞 (m/s ²)		100

◆ 技术参数

项 目		参 数	项 目	参 数
工作电压 (VDC)		12	引出端强度 (N)	70
输出声压级 (dB(A))		65±15	电 寿 命	1×10 ² h(连续)
振荡频率 (kHz)		3.3±0.5		
工作电流* (mA)		≤20		
绝缘电阻 (MΩ)	外壳、导电接头间	≥1		
	其他	≥20		
重 量 (g)		≤18	外形尺寸 (mm)	43.5×30.6×40.5
功能特性		声响报警、声音清晰、无沙哑异常声, 防尘、快速插接		

注: *项参数是在额定电压 UEB=12V 下检测。

◆ 规格表

标称电压 (VDC)	整个温度范围		
	最小电压(VDC)	最大电压(VDC)	最大工作电流(mA)
12	9	15	20

通讯地址: 深圳市宝安区外贸工业园 6 栋 3 楼

联系人: 蒋生

电 话: 13554924172

◆ 订货示例

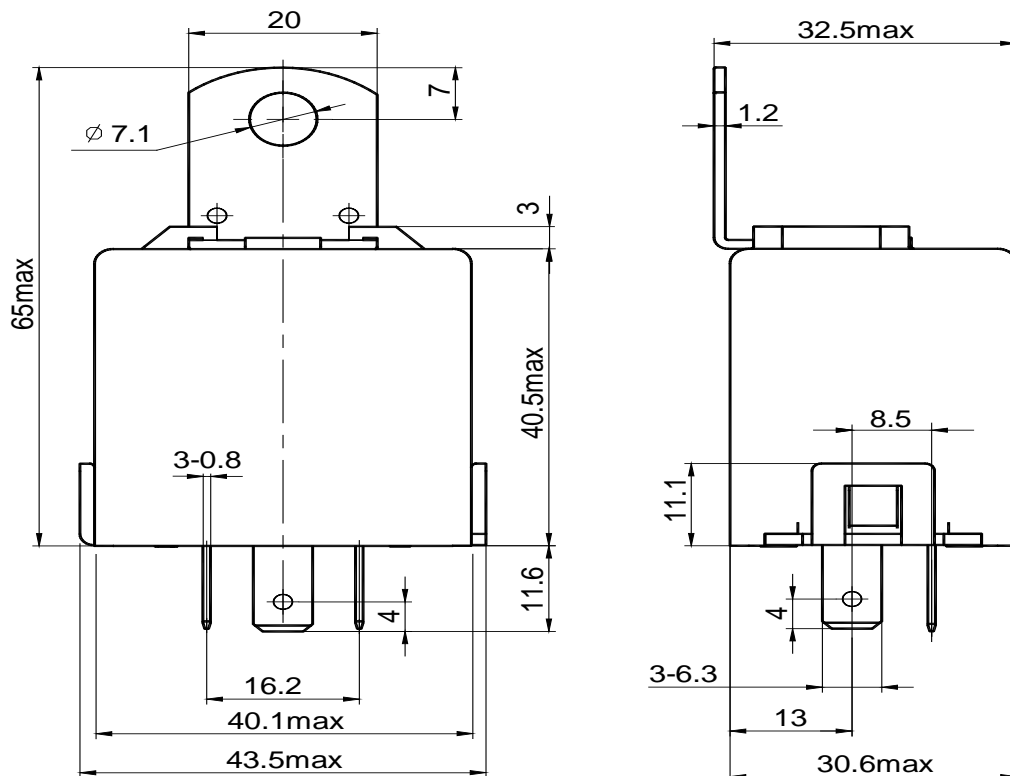
2095 / 12

工作电压：12V

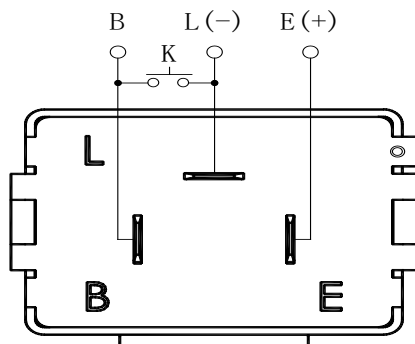
产品型号

◆ 外形图及安装尺寸

单位 mm



底视电路图



注：规格可根据用户要求增加；安装方式根据用户要求设计。

通讯地址：深圳市宝安区外贸工业园 6 栋 3 楼

联系人：蒋生

电 话：13554924172