

8307 (JQX-27FA) 小型大功率汽车继电器



◆ 产品简介:

该产品是一种小型大功率通用直流电磁继电器，主要用于汽车起动及各种工业控制装置中自动切断电源用。

◆ 环境条件

项 目		参 数
温度范围 (°C)	储存	-40 ~ 85
	使用	-40 ~ 85
相对湿度 (40°C)		98%
大气压 (kPa)		86 ~ 106
振 动	定频	33Hz, 68.6m/s ²
	扫频	振幅: 0.35mm, 17 ~ 200Hz, 49 m/s ²

◆ 技术特性

项 目		参 数	项 目	参 数
触点形式		1Z, 1H, 1D	动作时间 (ms)	≤10
电压降 (VDC)	试验前	≤0.1	释放时间 (ms)	≤10
	试验后	≤0.3	引出端强度 (N)	70
绝缘电阻 (MΩ)	触点间	≥100	电 寿 命	1Z: NO: 40A, 12VDC(阻性) NC: 30A, 12VDC(阻性) 1H: 50A, 12VDC(阻性) 1D: 40A, 12VDC(阻性) 1×10 ⁵ 次
	触点组间			
	触点线圈间			
	其它			
介质耐压 Vr. m. s. (50 Hz)	触点间	600	功 耗 (W)	1.6
	触点组间		外形尺寸 (mm)	28×28×25
	触点线圈间		重 量 (g)	≤38
	其它			

◆ 规格表

规格 序号	线圈电压 额定值 (VDC)	20°C		
		线圈电阻 ±10% (Ω)	动作电压 最大值 (VDC)	释放电压 最小值 (VDC)
012	12	78	8.4	1.2
024	24	324	16.8	2.4

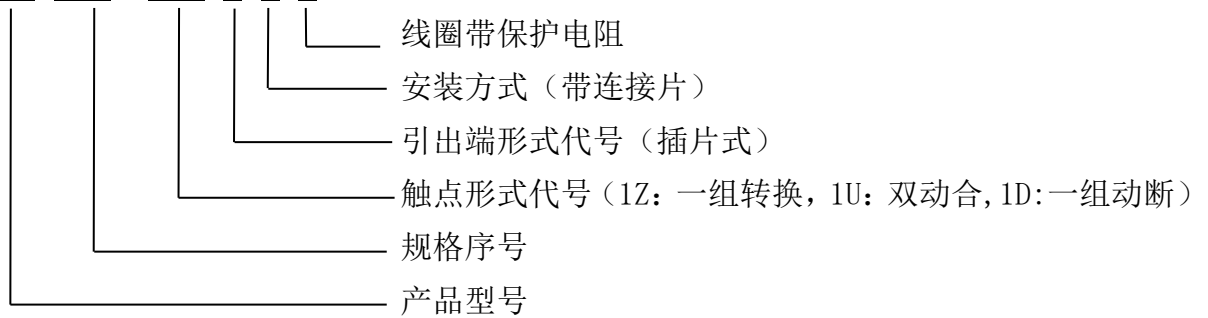
通讯地址: 深圳市宝安区外贸工业园 6 栋 3 楼

联系人: 蒋生

电 话: 13554924172

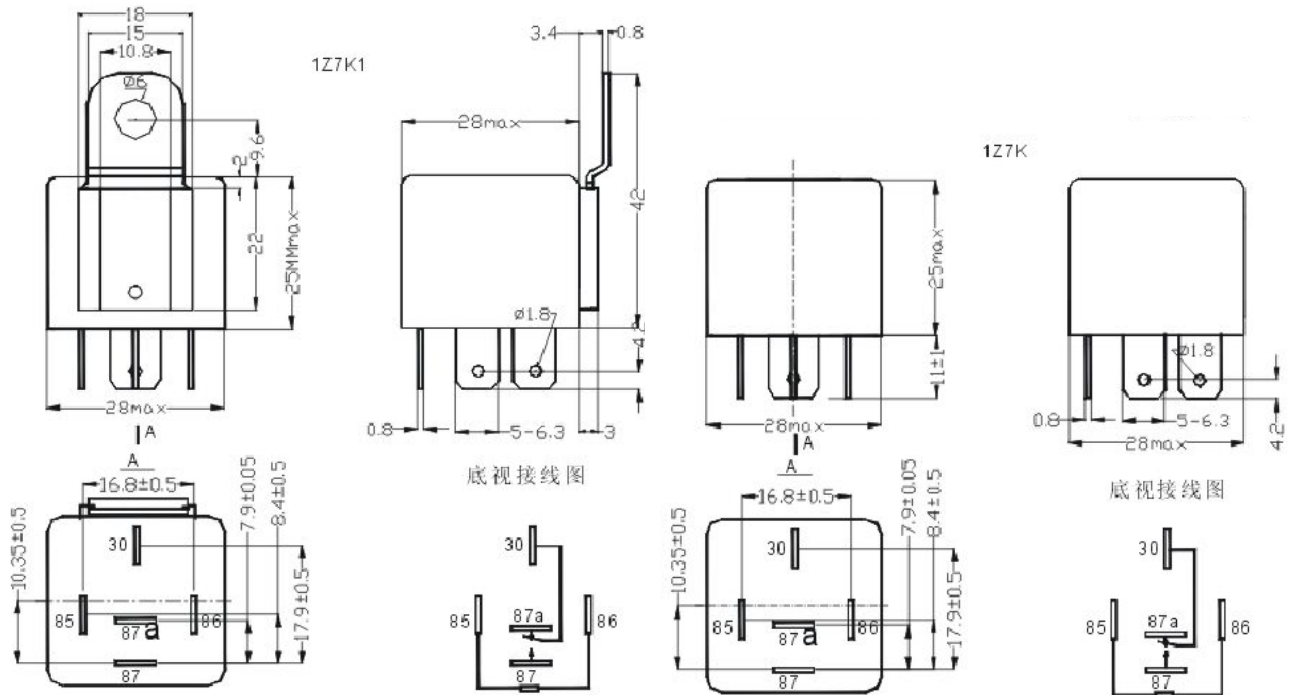
◆ 订货示例

8307/012 - 1U 7 1 R



◆ 外形图及底视电路图

单位 mm



注：规格可根据用户要求增加；外形、安装方式根据用户要求设计。