

8344 小型大功率汽车继电器



◆ 产品简介:

主要用于汽车后窗除雾器、电池短路装置、汽车空调、雾灯大灯控制、电力分配、油泵控制、牵引控制系统、冷却风扇控制中。

◆ 环境条件

项 目		参 数
温度范围 (°C)	储存	-40 ~ 125
	使用	-40 ~ 125
相对湿度 (40°C)		98%
大气压 (kPa)		86 ~ 106
振 动	定频	33Hz, 68.6m/s ²
	扫频	振幅: 0.35mm, 17 ~ 200Hz, 49 m/s ²

◆ 技术特性

项 目		参 数	项 目	参 数
触点形式		1H	动作时间	≤10
电压降	试验前	≤0.1	释放时间	≤10
	试验后	≤0.3	引出端强度	70
绝缘电阻 (MΩ)	触点间	≥100	电 寿 命	70A, 14VDC(阻性) 1×10 ⁵ 次
	触点组间			
	触点线圈间			
	其它			
介质耐压 V _{r.m.s.} (50 Hz)	触点间	1000	功 耗(W)	1.6
	触点组间		外形尺寸	28×28×25
	触点线圈间		重 量(g)	≤39
	其它			

◆ 规格表

规格序号	线圈电压 额定值	20°C		
		线圈电阻 (Ω)±10%	动作电压 最大值	释放电压 最小值
012	12	78	8.4	1.2

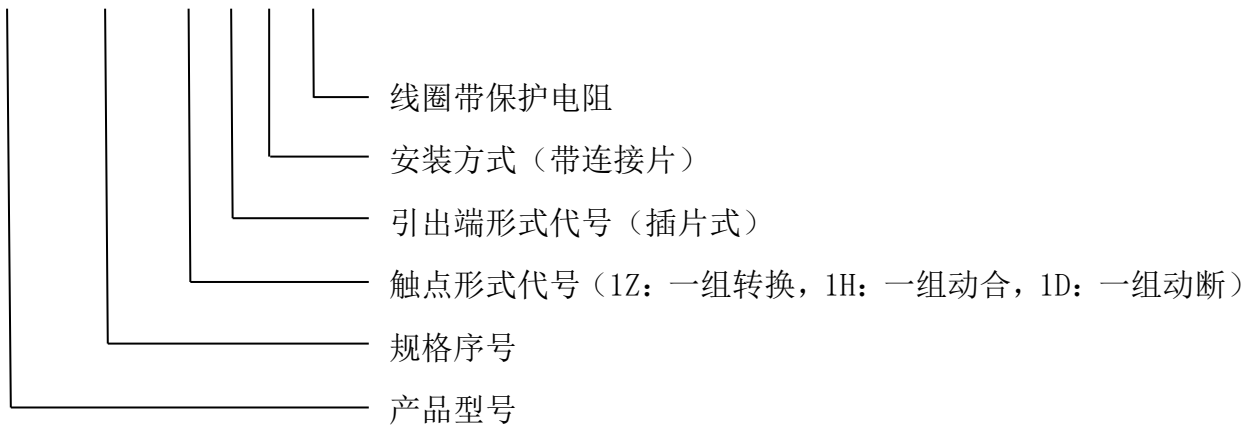
通讯地址: 深圳市宝安区外贸工业园 6 栋 3 楼

联系人: 蒋 生

电 话: 13554924172

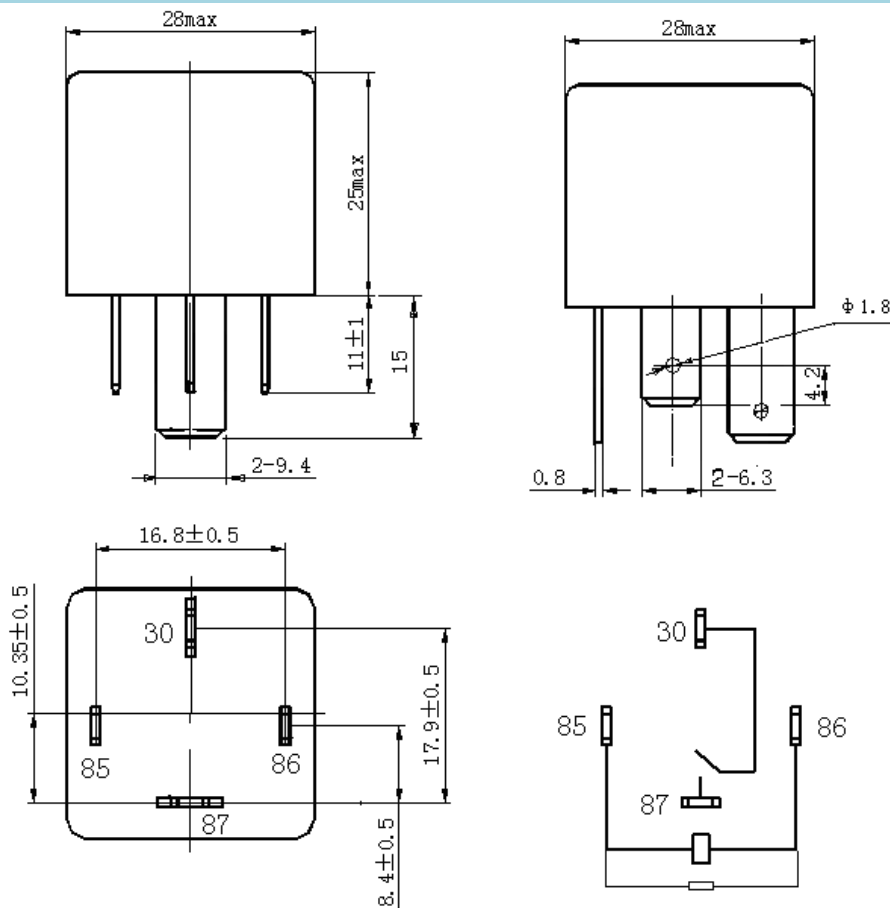
◆ 订货示例

8344 /012 - 1H 7 1 R



◆ 外形图及底视电路图

单位 mm



底视电路图

注：规格可根据用户要求增加；外形、安装方式根据用户要求设计。