

JQX-8345 小型大功率汽车继电器



◆ 产品简介:

主要用于汽车加热器、风扇控制、油泵控制、雨刮控制、前灯控制、汽车空调、电磁铁控制、照明系统、联动装置中。

◆ 环境条件

项 目		参 数
温度范围 (°C)	储存	-40 ~ 125
	使用	-40 ~ 125
相对湿度 (40°C)		98%
大气压 (kPa)		86 ~ 106
振 动	(Hz)	33
	(m/s ²)	双振幅: 2 mm , 49 m/s ²

◆ 技术特性

项 目	参 数	项 目	参 数			
触点形式	1H, 1Z	动作时间 (ms)	≤6			
电压降 (VDC)	试验前	释放时间 (ms)	≤8			
	试验后	引出端强度 (N)	98			
绝缘电阻 (MΩ)	触点间	电 寿 命	1Z: NO: 20A, 12VDC (阻性) NC: 10A, 12VDC (阻性) 1H: 30A, 12VDC (阻性) 1×10 ⁵ 次			
	触点组间			≥10		
	触点线圈间			≥10		
	其它			≥10		
介质耐压 Vr. m. s. (50 Hz)	触点间	功 耗 (W)	≤2			
	触点组间			660		
	触点线圈间				外形尺寸 (mm)	23×15×26
	其它					

通讯地址: 深圳市宝安区外贸工业园 6 栋 3 楼

联系人: 蒋生

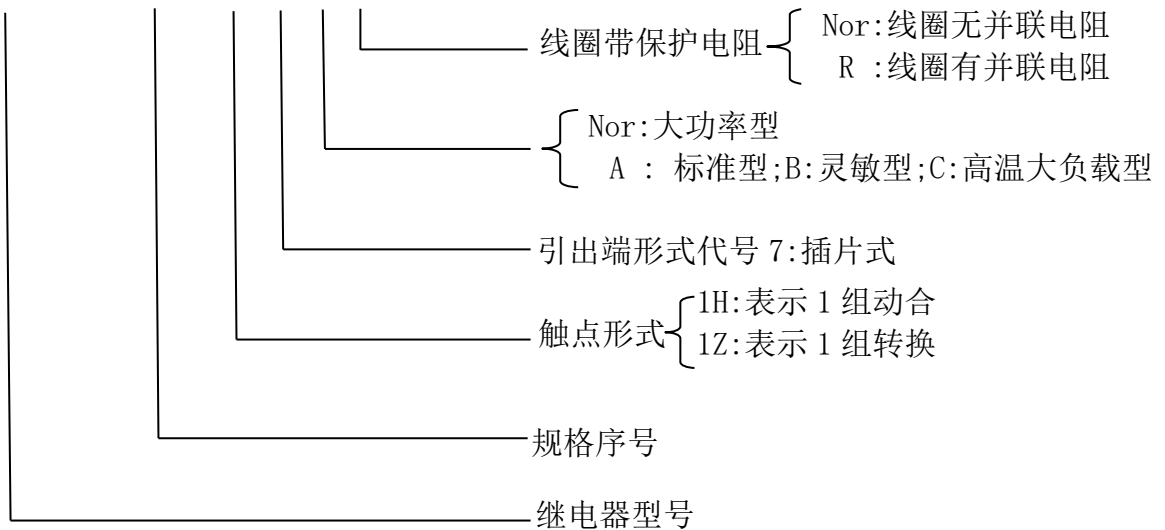
电 话: 13554924172

◆ 规格表

额定工作电压 (Vd. c.)	规格	线圈电阻 ($1 \pm 10\%$) (Ω)	动作电压 max (Vd. c.)	释放电压 min (Vd. c.)	额定负载(阻性)
12	1H7、1Z7	70	7.2	1.2	1H: 12V, 30A 1Z: 12V, 20A (NO) / 10A (NC)
	1H7A、1Z7A	80	7.2	1.2	
	1H7B、1Z7B	88.9	7.2	1.2	
	1H7C、1Z7C	88.9	7.2	1.2	1H: 12V, 35A 1Z: 12V, 25A (NO) / 15A (NC)
24	1H7、1Z7	285	16.8	2.4	1H: 12V, 30A 1Z: 12V, 20A (NO) / 10A (NC)
	1H7A、1Z7A	320	16.8	2.4	
	1H7C、1Z7C	285	16.8	2.4	1H: 12V, 35A 1Z: 12V, 25A (NO) / 15A (NC)

◆ 订货示例

JQX8345 / 012 - 1H 7 A R



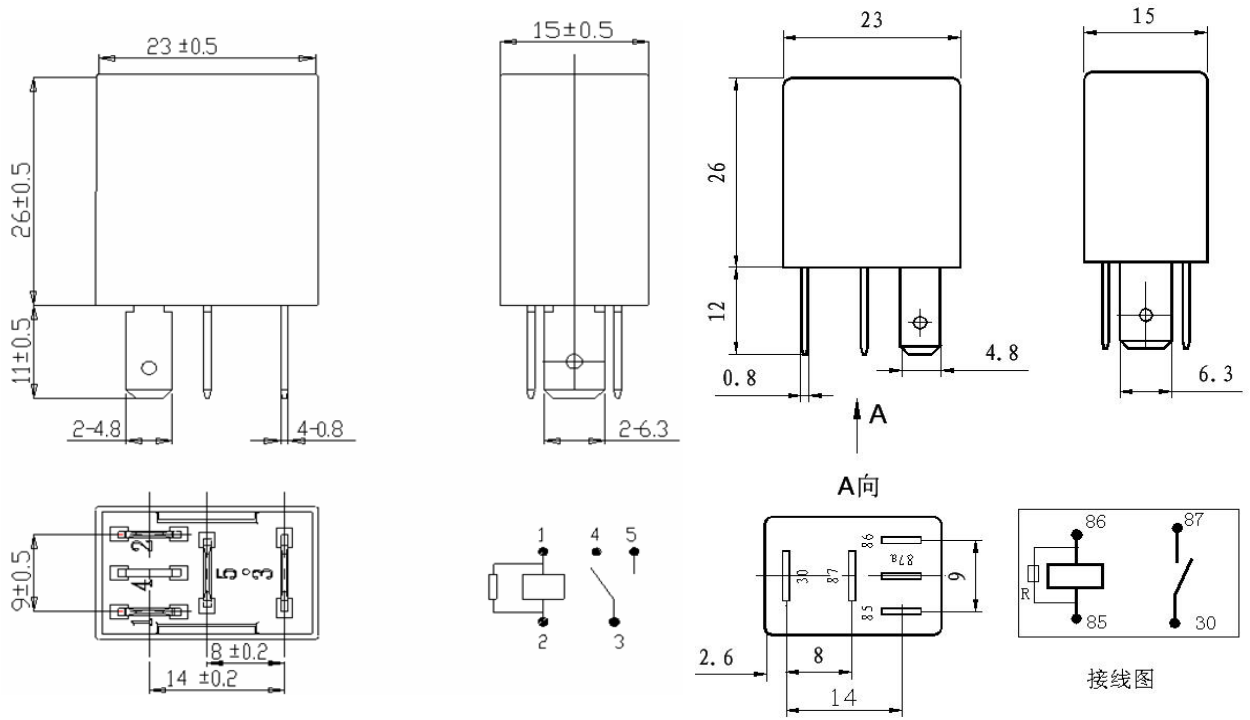
通讯地址: 深圳市宝安区外贸工业园 6 栋 3 楼

联系人: 蒋生

电 话: 13554924172

◆ 外形图及底视电路图

单位 mm



注：规格可根据用户要求增加；外形、安装方式根据用户要求设计。