

DL734 型挡线电磁铁



◆ 产品简介:

该电磁铁主要特点为行程长，电磁吸力大。主要应用于工业缝纫机上，起切线功能。

◆ 环境条件

温度范围 (°C)	-10 ~ 40
相对湿度	40°C时达 98%

◆ 技术特性

工作电压 (Vd. c.)	24
工作方式	间断式
动作形式	拉动式
线圈电阻 (Ω)	6.2 × (1 ± 10%)
电磁吸力 (Kg)	≥ 4
衔铁行程 (mm)	7
绝缘电阻 (MΩ)	≥ 100
介质耐压 Vr. m. s. (50 Hz)	1000
线圈功耗 (W)	约 93
外形尺寸	见外形图
重量 (g)	≤ 600

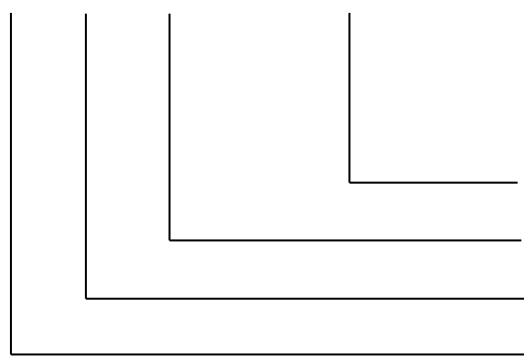
通讯地址：深圳市宝安区外贸工业园 6 栋 3 楼

联系人：蒋生

电话：13554924172

◆ 订货示例

D L 734 / 024



工作电压: 24V

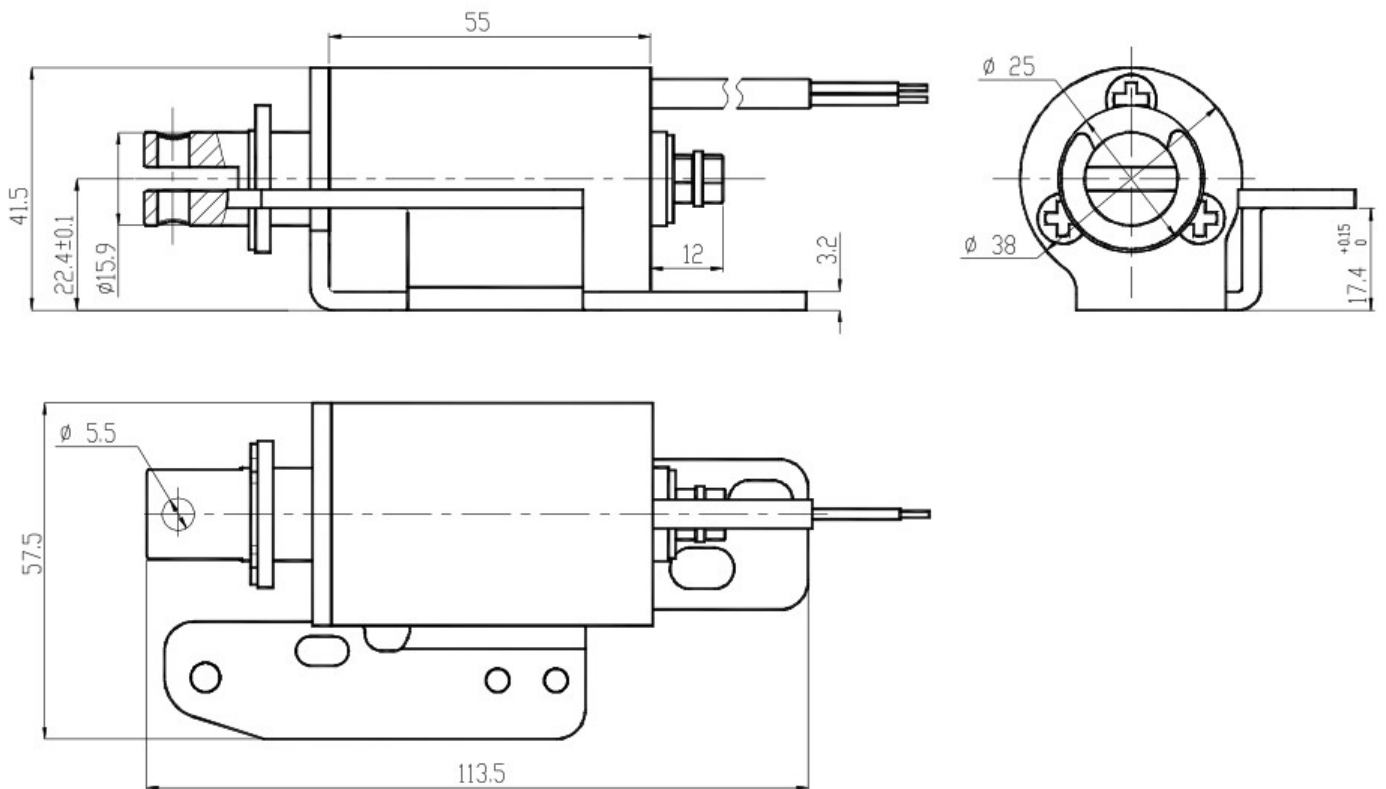
产品型号

动作形式: 拉动式

电磁铁

◆ 外形图及安装尺寸

单位 mm



注: 规格可根据用户要求增加; 安装方式根据用户要求设计。

通讯地址: 深圳市宝安区外贸工业园 6 栋 3 楼

联系人: 蒋生

电 话: 13554924172