
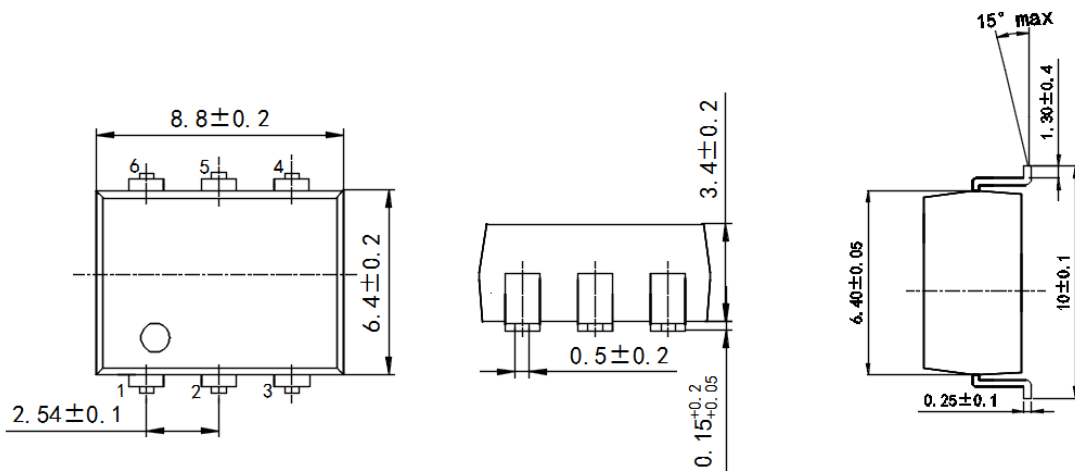
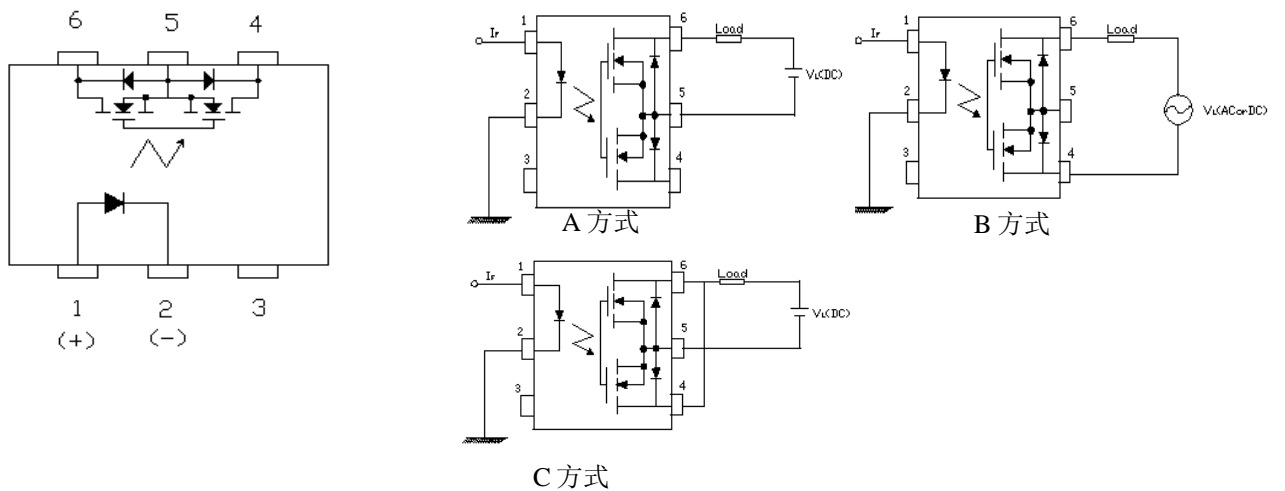


产品图片	Features 产品特性	Application 应用
 <p>SMD6</p>	<ul style="list-style-type: none"> ● Contact Form 触点形式 1a ● Load Voltage 输出电压 1500V ● Load Current 输出电流 45mA ● Operation LED Current 二极管导通电流 5.0mA ● On-Resistance 导通电阻 180Ω ● Output Capacitance 输出电容 83pF ● Low Off-State Leakage Current 漏电流 10 μA 	<ul style="list-style-type: none"> ● Electric Vehicle 新能源汽车 ● Automatic Test Equipment 自动检测设备 ● Security Equipment 安全设备 ● Sensing Equipment 传感设备 ● Telephone Equipment 通信设备 ● I/O Modules I/O 模块 ● Modem 调制解调器

Dimensions 外形尺寸



Terminal Identification 引脚标识 Wiring Diagram 接线图



BCV218A 型光 MOS 继电器

Technical parameters 技术参数 (Ambient Temperature 25°C)

I/O Absolute Maximum Ratings 输入输出电气参数最大值

Item 项目		Symbol 符号	Value 数值	
Operating Temperature 工作温度		T_{OPR}	-40°C ~ +85°C	
Storage Temperature 储存温度		T_{STG}	-40°C ~ +100°C	
Input 输入	Continuous LED Current 工作电流	I_F	50mA	
	Peak LED Current LED 峰值电流 (f=100Hz, Duty=1%)	I_{FP}	500mA	
	LED Reverse Voltage 反向电压	V_R	5V	
	Input Power Dissipation 输入功耗	P_{IN}	75mW	
Output 输出	Load Voltage 输出电压	V_L	1500V (AC peak or DC)	
	Load Current 输出电流	I_L	A (AC or DC)	45mA
			B (DC)	50mA
			C (DC)	70mA
	Peak Load Current 峰值输出电流 (1ms, 1 shot)	I_{PEAK}	180mA	
Output Power Dissipation 输出功耗	P_{OUT}	450mW		
Total Power Dissipation 总功耗		P_T	500mW	
I/O Breakdown Voltage 输入输出间隔离电压		$V_{I/O}$	3750Vrms	
I/O Breakdown Voltage 输入输出间隔离电压 (加注 H)		$V_{I/O}$	5000Vrms	

Electrical Specifications 输入输出电气参数

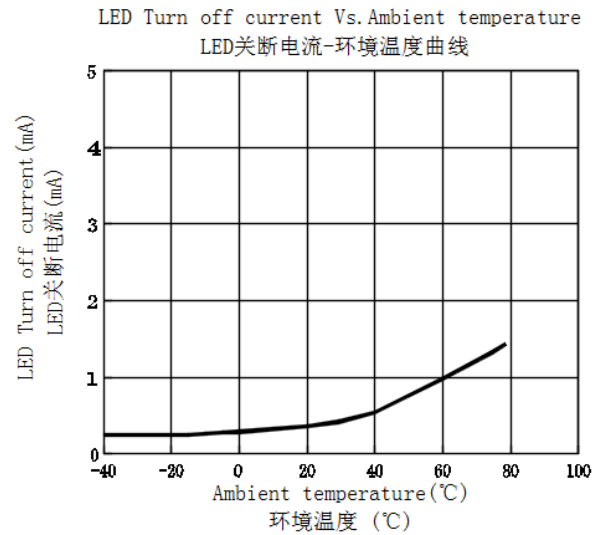
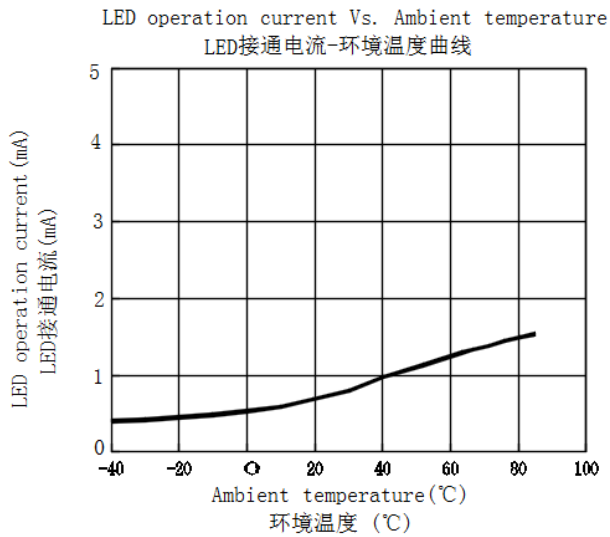
Item 项目		Symbol 符号	MIN. 最小值	TYP. 典型值	MAX. 最大值	Units 单位	Conditions 条件
Input 输入	LED Forward Voltage 正向电压	V_F	1.0	1.17	1.5	V	$I_F=10mA$
	Operation LED Current 接通电流	$I_{F ON}$		0.9	5.0	mA	
	Recovery LED Voltage 关断电压	$V_{F OFF}$	0.5	1.0		V	
Output 输出	On-Resistance 导通电阻	R_{ON}		110	200	Ω	$I_F=10mA, I_L=Rating$ (with in 1sec.)
		R_{ON}		180	300	Ω	$I_F=10mA, I_L \leq 5mA$
	Off-State Leakage Current 漏电流	I_{LEAK}			10	μA	$V_L=1500V$
	Output Capacitance 输出端容量	C_{OUT}		83		pF	$V_L=0V, f=1MHz$
Time parameters 时间参数	Turn-On Time 接通时间	T_{ON}		0.3	1.0	ms	$I_F=10mA, I_L=Rating$
	Turn-Off Time 关断时间	T_{OFF}		0.05	0.5	ms	
I/O 输入输出	I/O Insulation Resistance 绝缘电阻	$R_{I/O}$	10^{10}			Ω	
	I/O Capacitance 隔离电容	$C_{I/O}$		1.3		pF	f=1MHz

通讯地址: 深圳市宝安区外贸工业园 6 栋 3 楼

联系人: 蒋生

电 话: 13554924172

BCV218A 型光 MOS 继电器



Reference Data 曲线图

