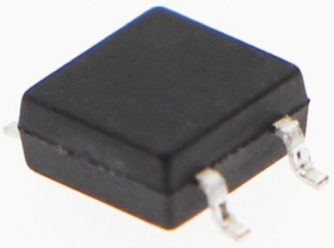
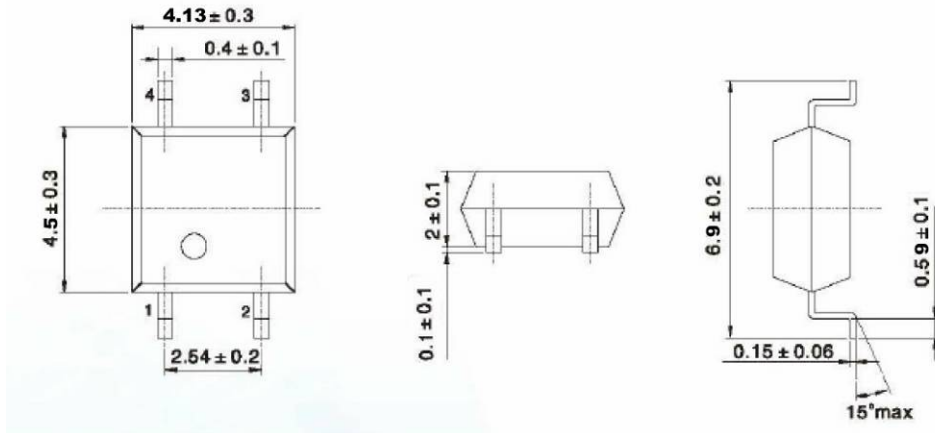


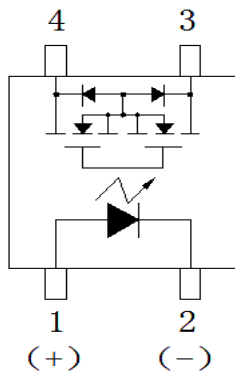
# BCY414S 型光 MOS 继电器

产品图片	Features 产品特性	Application 应用
 <p><b>SOP4</b></p>	<ul style="list-style-type: none"> <li>● Contact Form 触点形式 1b</li> <li>● Load Voltage 输出电压 400V</li> <li>● Load Current 输出电流 120mA</li> <li>● Operation LED Current 二极管导通电流 3.0mA</li> <li>● On-Resistance 导通电阻 <math>20\ \Omega</math></li> <li>● Output Capacitance 输出电容 165pF</li> <li>● Low Off-State Leakage Current 漏电流 <math>10\ \mu\text{A}</math></li> </ul>	<ul style="list-style-type: none"> <li>● Automatic Test Equipment 自动检测设备</li> <li>● Telephone Equipment 通信设备</li> <li>● Sensing Equipment 传感设备</li> <li>● Security Equipment 安全设备</li> <li>● I/O Modules I/O 模块</li> <li>● Modem 调制解调器</li> </ul>

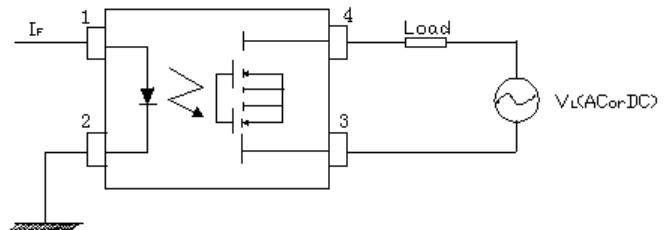
## Dimensions 外形尺寸



## Terminal Identification 引脚标识



## Wiring Diagram 接线图



# BCY414S 型光 MOS 继电器

## Technical parameters 技术参数 (Ambient Temperature 25°C)

### I/O Absolute Maximum Ratings 输入输出电气参数最大值

Item 项目		Symbol 符号	Value 数值
Operating Temperature 工作温度		$T_{OPR}$	-40°C~+85°C
Storage Temperature 储存温度		$T_{STG}$	-40°C~+100°C
Input 输入	Continuous LED Current 工作电流	$I_F$	50mA
	Peak LED Current LED 峰值电流 (f=100Hz, Duty=1%)	$I_{FP}$	500mA
	LED Reverse Voltage 反向电压	$V_R$	5V
	Input Power Dissipation 输入功耗	$P_{IN}$	75mW
Output 输出	Load Voltage 输出电压	$V_L$	400V (AC peak or DC)
	Load Current 输出电流	$I_L$	120mA
	Peak Load Current 峰值输出电流 ((1ms, 1 shot)	$I_{PEAK}$	0.3A
	Output Power Dissipation 输出功耗	$P_{OUT}$	500mW
Total Power Dissipation 总功耗		$P_T$	550mW
I/O Breakdown Voltage 输入输出间隔离电压 (加注 H)		$V_{I/O}$	1500Vrms

### Electrical Specifications 输入输出电气参数

Item 项目		Symbol 符号	MIN. 最小值	TYP. 典型值	MAX. 最大值	Units 单位	Conditions 条件
Input 输入	LED Forward Voltage 正向电压	$V_F$		1.2	1.4	V	$I_F=10mA$
	Operation LED Current 接通电流	$I_{F ON}$		0.5	3.0	mA	
	Recovery LED Voltage 关断电压	$V_{F OFF}$	0.5			V	
Output 输出	On-Resistance 导通电阻	$R_{ON}$		20	50	$\Omega$	$I_F=0mA, I_L=100mA$ within 1sec.
	Off-State Leakage Current 漏电流	$I_{LEAK}$			10	$\mu A$	$I_F=5mA, V_L=400V$
	Output Capacitance 输出端容量	$C_{OUT}$		165		pF	$I_F=5mA, V_L=0V,$ $f=1MHz$
Time parameters 时间参数	Turn-On Time 接通时间	$T_{ON}$		0.02	1.0	ms	$I_F=5mA, I_L=50mA$
	Turn-Off Time 关断时间	$T_{OFF}$		0.5	3.0	ms	
I/O 输入输出	I/O Insulation Resistance 绝缘电阻	$R_{I/O}$	$10^{10}$			$\Omega$	
	I/O Capacitance 隔离电容	$C_{I/O}$		0.8		pF	$f=1MHz$